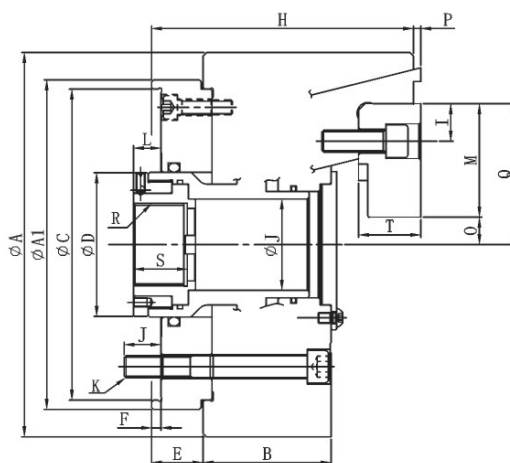
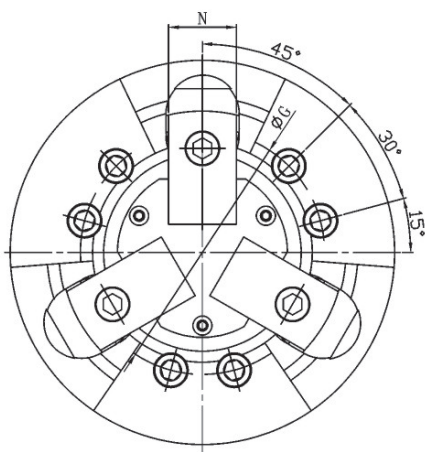


> 3AB SERIES

後拉固鎖式動力夾頭

PULL LOCK POWER CHUCK

- ◎ 銷柱後拉型三爪中空夾頭。
- ◎ 高夾持力高精度。
- ◎ 適合使用於重切削の場合。
- ◎ It's a Pin-Arbor Draw Down type 3-jaw thru-hole power chuck.
- ◎ High radial gripping force and high accuracy.
- ◎ Suitable for heavy machining.



規格 Spec 型號 Model	A (mm)	A1 (mm)	B (mm)	C(G7) (mm)	D (mm)	E (mm)	F (mm)	G (mm)	H (mm)	I (mm)	J (mm)
3AB-206	165	155	65	140	58	20.5	5	104.8	123.5	17	39
3AB-208	210	180	70	170	79	28	5	133.4	143	20.5	50
3AB-210	254	230	82	220	102	26	5	171.4	158	23	72
3AB-212	304	240	82	220	134	26	5	171.4	163	23	100

規格 Spec 型號 Model	K (mm)	L (mm)	M (mm)	N (mm)	O (mm)	P (mm)	Q (mm)	R (mm)	S (mm)	T (mm)
3AB-206	M10	10~20	47	30	13.75~16.25	-1~9	62	M33x1.5	30	30
3AB-208	M12	10~20	62	35	13.75~16.25	-1~9	77	M45x2	29.5	34
3AB-210	M16	14~24	72	40	18.75~21.25	-1~9	92	M62x2	35.5	39
3AB-212	M16	9~19	72	40	43.75~46.25	-1~9	117	M92x2	35.5	44

規格 Spec 型號 Model	柱塞行程 Plunger stroke (mm)	爪行程直徑 Jaw stroke (Dia) (mm)	最高回轉速 max r.p.m	最大拉力 Max.Pull force (KN)	最大靜夾持力 Max. clamping force KN (Kgf)	夾持範圍 Clamping Range Dia. (mm)	最高使用壓力 Max. Pressure (Mpa)	重量 Weight (Kg)
3AB-206	10	5	6500	17.7	57.9	25~100	2.5	14.5
3AB-208	10	5	5500	24.5	79.4	25~130	2.4	25.5
3AB-210	10	5	4000	34.5	99	35~160	3.3	43.5
3AB-212	10	5	3100	34.5	99	85~210	3.3	60.5

* 保留技術更改的權利，恕不另行通知 Subject to technology changes without prior information
 * 非標需求可訂做 Non-standard requirements can be made

